

## FICHE TECHNIQUE

### ACEMST1.1

Tension d'alimentation	100-240 Vac - 50/60 Hz
Consommation d'énergie	10 VA
Puissance maximale d'éclairage	18 000 LUX À 100 cm 60 000 LUX À 50 cm
Réglage de l'intensité lumineuse	20% - 100%
Diamètre du champ éclairé (d10)	26 cm
Température de couleur, CCT	4 300 K
Indice de rendu de couleur (Ra/R9)	98/90
Durée moyenne de vie des LEDs	60 000 HEURES ENVIRON
Diamètre du corps de la lampe	18 cm
Poids du corps de la lampe	2 Kg
Classe (EN 60601-2-41)	I (configuration au plafond) II (toutes les autres configur.)

### ACEMST1.3

Tension d'alimentation	100-240 Vac - 50/60 Hz
Consommation d'énergie	12 VA
Puissance maximale d'éclairage	30 000 LUX À 100 cm 100 000 LUX À 50 cm
Réglage de l'intensité lumineuse	20% - 100%
Diamètre du champ éclairé (d10)	26 cm
Température de couleur, CCT	DE 3 000 K À 5 500 K
Indice de rendu de couleur (Ra/R9)	98/90
Durée moyenne de vie des LEDs	60 000 HEURES ENVIRON
Diamètre du corps de la lampe	18 cm
Poids du corps de la lampe	2 Kg
Classe (EN 60601-2-41)	I (configuration au plafond) II (toutes les autres configur.)

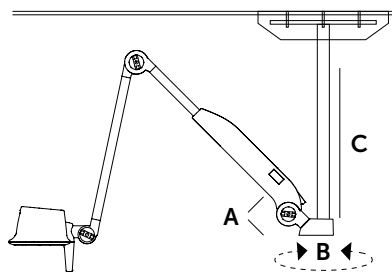
E. & O. L.

Couleurs disponible pour les deux versions :

Blanc RAL 9010
  Vert RAL 6019
  Bleu Clair RAL 5024
  Rose RAL 4003
  Gris Clair RAL 7035
  Gris Foncé RAL 7016

Les données fournies sont conformes au EN 60601-2-41:2009. Remarque : Toutes les valeurs photométriques sont soumises à une tolérance de 5 %.

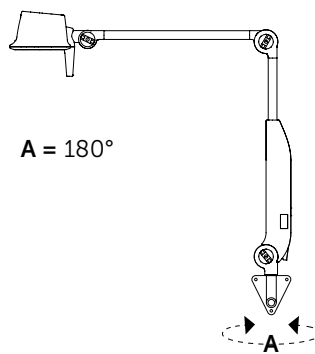
## ACEMST1 EST DISPONIBLE DANS LES CONFIGURATIONS SUIVANTES



A = 90° (±45°) B = 360°  
C = DE 250 mm À 1 100 mm

### PLAFOND\*

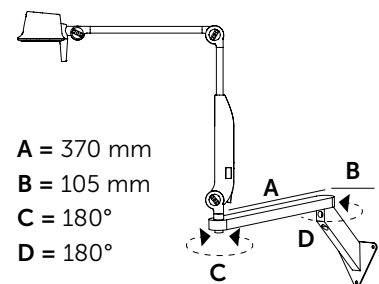
Poids du support 3.0 - 6.0 kg



A = 180°

### MURALE

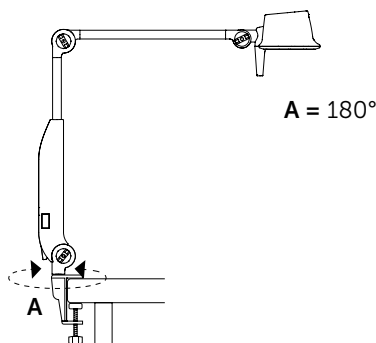
Poids du support 0.4 kg



A = 370 mm  
B = 105 mm  
C = 180°  
D = 180°

### MURALE AVEC RALLONGE

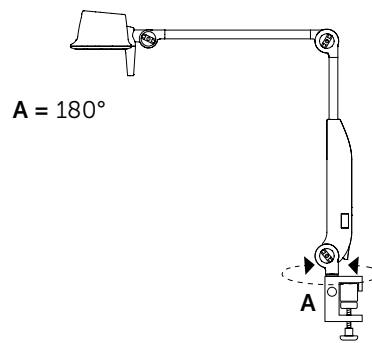
Poids du support 1.6 kg



A = 180°

### TABLE

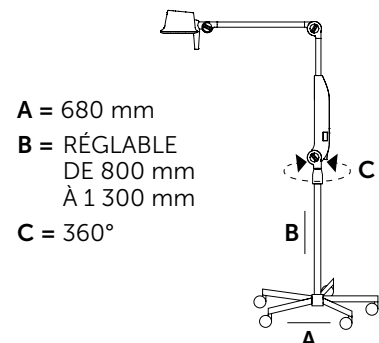
Poids du support 0.25 kg



A = 180°

### BARRE

Poids du support 0.25 kg



A = 680 mm  
B = RÉGLABLE  
DE 800 mm  
À 1 300 mm  
C = 360°

### STATIF A ROULETTES

Poids du support 5 kg

\* Uniquement pour la version BRAS ARTICULÉ. Toutes les autres configurations sont disponibles pour articulé ou flexible.