

SCHEDA TECNICA

ACEMST1.1

Tensione di alimentazione	100-240 Vac - 50/60 Hz
Consumo di potenza	10 VA
Massima intensità luminosa	18.000 LUX @ 100 cm 60.000 LUX @ 50 cm
Regolazione intensità luminosa	20% - 100%
Diametro del campo luminoso (d10)	26 cm
Temperatura colore, CCT	4.300 K
Indice della resa di colore (Ra/R9)	98/90
Vita media dei LED	60.000 ORE CIRCA
Diametro del corpo lampada	18 cm
Peso della lampada	2 Kg
Classe del prodotto (EN 60601-2-41)	I (configurazione a soffitto) II (le altre configurazioni)

ACEMST1.3

Tensione di alimentazione	100-240 Vac - 50/60 Hz
Consumo di potenza	12 VA
Massima intensità luminosa	30.000 LUX @ 100 cm 100.000 LUX @ 50 cm
Regolazione intensità luminosa	20% - 100%
Diametro del campo luminoso (d10)	26 cm
Temperatura colore, CCT	DA 3.000 K A 5.500 K
Indice della resa di colore (Ra/R9)	98/90
Vita media dei LED	60.000 ORE CIRCA
Diametro del corpo lampada	18 cm
Peso della lampada	2 Kg
Classe del prodotto (EN 60601-2-41)	I (configurazione a soffitto) II (le altre configurazioni)

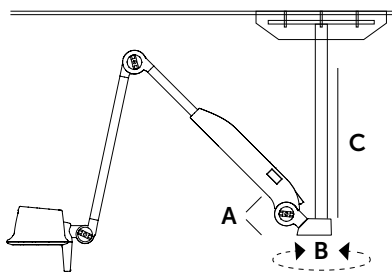
S.E.B.O.

Colori disponibili per entrambe le versioni:

□ Bianco RAL 9010 ■ Verde RAL 6019 ■ Azzurro RAL 5024 ■ Rosa RAL 4003 ■ Grigio Chiaro RAL 7035 ■ Grigio Scuro RAL 7016

I dati sono riportati in conformità alla norma EN 60601-2-41:2009. Nota: tutti i valori fotometrici sono soggetti al 5% di tolleranza.

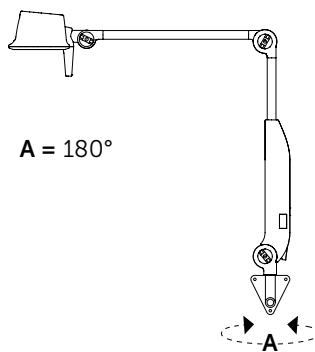
ACEMST1 È DISPONIBILE NELLE SEGUENTI CONFIGURAZIONI



A = 90° (±45°) B = 360°
C = DA 250 mm A 1.100 mm

SOFFITTO*

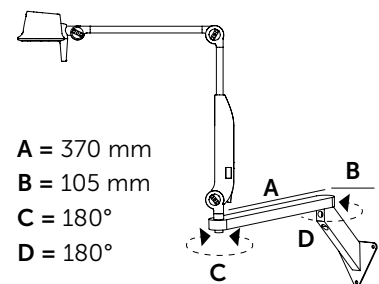
Peso supporto 3.0 - 6.0 kg



A = 180°

PARETE

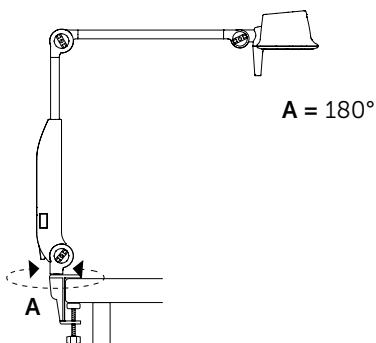
Peso supporto 0.4 kg



A = 370 mm
B = 105 mm
C = 180°
D = 180°

PARETE CON PROLUNGA

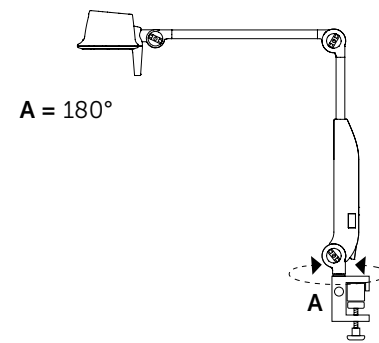
Peso supporto 1.6 kg



A = 180°

TAVOLO

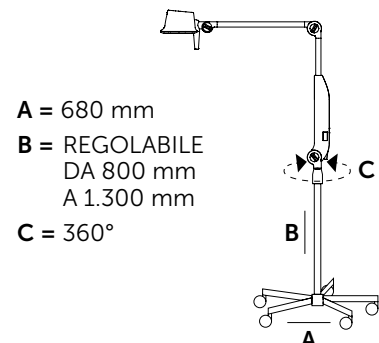
Peso supporto 0.25 kg



A = 180°

BARRA

Peso supporto 0.25 kg



A = 680 mm
B = REGOLABILE
DA 800 mm
A 1.300 mm
C = 360°

STATIVO SU RUOTE

Peso supporto 5 kg

* Solo per versione RIGIDA. Tutte le altre configurazioni sono disponibili per braccio rigido o flessibile.