



---

LAMPADA MEDICALE A LED

**ACEMST1**



## ACEMST1

È LA NUOVA LAMPADA A LED PRODOTTA DA ACEM ADATTA A TUTTE LE SPECIALITÀ MEDICHE: DERMATOLOGIA, MEDICINA GENERALE, GINECOLOGIA, ODONTOIATRIA. È UNA LAMPADA MULTIFUNZIONALE E VERSATILE E PRODUCE ILLUMINAZIONE OTTIMALE PER OGNI TIPO DI ESAME DA EFFETTUARE; È IDEALE PER LA DIAGNOSTICA, LA MEDICINA ESTETICA, PER IL PRONTO SOCCORSO, PER LA SALA RISVEGLIO E COME LUCE TESTA LETTO. **ACEMST1** È DISPONIBILE IN DIFFERENTI COLORAZIONI IN BASE AI GUSTI E AGLI AMBITI DI APPLICAZIONE.



ACEMST1



**ACEMST1** riassume i vantaggi della tecnologia LED con la flessibilità di una lampada adatta a molteplici applicazioni.

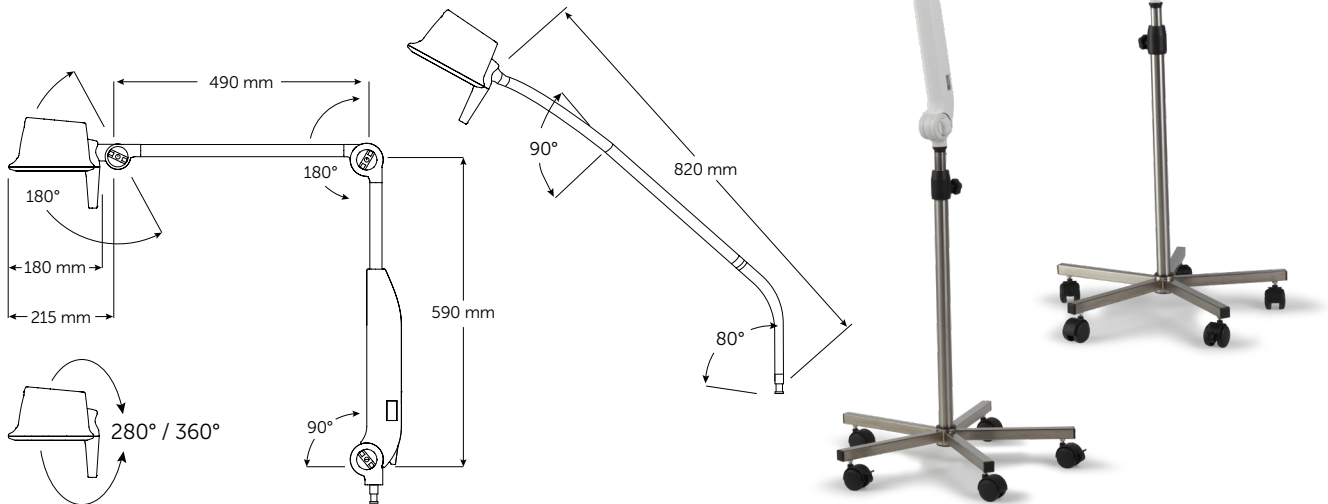
**La lampada garantisce:**

- INTENSITÀ LUMINOSA ELEVATA
- LUCE PRIVA DI RAGGI INFRAROSSI (IR)
- TEMPERATURA DI COLORE (CCT) VARIABILE
- ALTISSIMA RESA CROMATICA (CRI)
- LUNGA DURATA
- BASSO CONSUMO ENERGETICO

**ACEMST1** ha un design compatto e funzionale.

La lampada:

- ha una superficie liscia che garantisce facilità di pulizia e disinfezione così da assicurare un'ottima igiene
- è semplice nella movimentazione; una volta posizionata, il doppio sistema di bilanciamento assicura stabilità e precisione durante tutto il tempo di utilizzo
- consente ampi range di rotazioni e movimentazioni

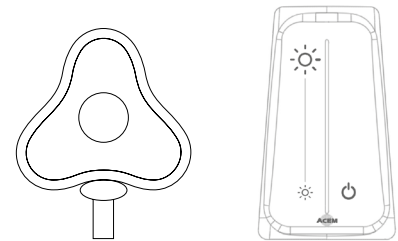


A seconda delle necessità la lampada è disponibile in due versioni:

### ACEMST1.1

Il pannello comandi a sfioramento regola le seguenti funzioni della lampada:

- Accensione / Spegnimento
- Regolazione intensità luminosa

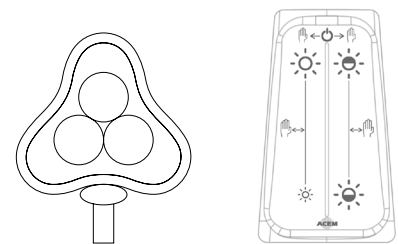


### ACEMST1.3

Tramite il pannello comandi a sfioramento (o a scelta con la modalità

**Gesture Control**) è possibile gestire tutte le funzioni della lampada:

- Accensione / Spegnimento
- Regolazione intensità luminosa in modo continuo
- Regolazione della temperatura di colore in modo continuo



TEMP. DI COLORE: **3.000 K**



TEMP. DI COLORE: **4.200 K**



TEMP. DI COLORE: **5.500 K**

## SCHEDA TECNICA

### ACEMST1.1

|                                   |   |
|-----------------------------------|---|
| Tensione di alimentazione         | 100-240 Vac - 50/60 Hz  |
| Classe di protezione (EN 60601-1) | I (configurazione a soffitto)<br>II (le altre configurazioni) |
| Potenza assorbita                 | 10 VA   |
| Massima intensità luminosa, Ec    | 18.000 LUX @ 100 cm<br>60.000 LUX @ 50 cm                     |
| Regolazione intensità luminosa    | In modo continuo  |
| Diametro campo luminoso (d10)     | 26 cm   |
| Temperatura Colore, CCT           | 4.300 K   |
| Indice Resa Cromatica (Ra/R9/R13) | 98/96/100   |
| Vita media dei LED                | 60.000 Ore circa  |
| Diametro corpo lampada            | 18 cm   |

### ACEMST1.3

|                                   |   |
|-----------------------------------|---|
| Tensione di alimentazione         | 100-240 Vac - 50/60 Hz  |
| Classe di protezione (EN 60601-1) | I (configurazione a soffitto)<br>II (le altre configurazioni) |
| Potenza assorbita                 | 12 VA   |
| Massima intensità luminosa, Ec    | 30.000 LUX @ 100 cm<br>100.000 LUX @ 50 cm                    |
| Regolazione intensità luminosa    | In modo continuo  |
| Diametro campo luminoso (d10)     | 26 cm   |
| Temperatura Colore, CCT           | Da 3.000 K a 5.500 K regolabile in modo continuo              |
| Indice Resa Cromatica (Ra/R9/R13) | 98/96/100   |
| Vita media dei LED                | 60.000 Ore circa  |
| Diametro corpo lampada            | 18 cm   |

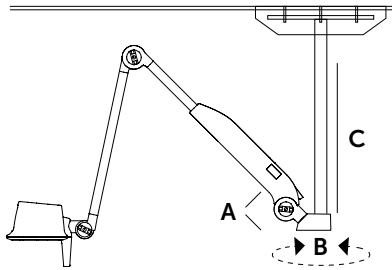
O.P.S.

Colori disponibili per entrambe le versioni:

Note: Tutti i valori fotometrici sono soggetti ad una tolleranza del 10%.

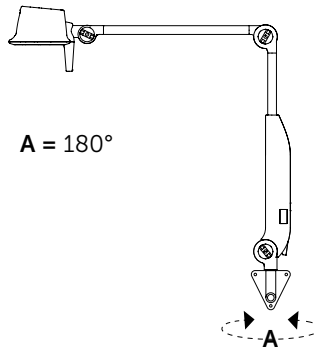
Le rilevazioni dei dati sono effettuate secondo quanto previsto dalla norma di riferimento: EN 60601-2-41.

## ACEMST1 È DISPONIBILE NELLE SEGUENTI CONFIGURAZIONI



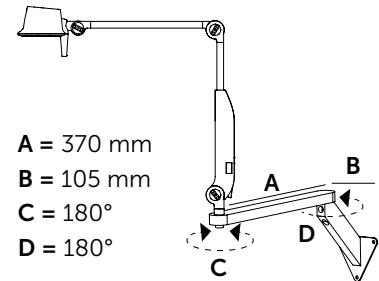
A = 90° (±45°) B = 360°  
C = DA 250 mm A 1.100 mm

### SOFFITTO\*



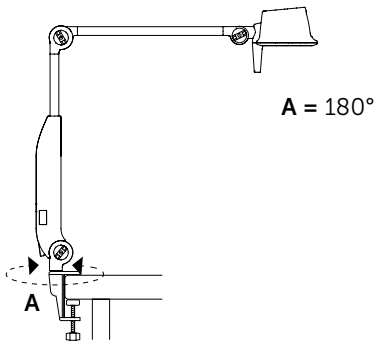
A = 180°

### PARETE



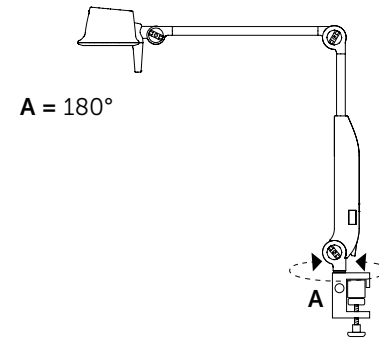
A = 370 mm  
B = 105 mm  
C = 180°  
D = 180°

### PARETE CON PROLUNGA



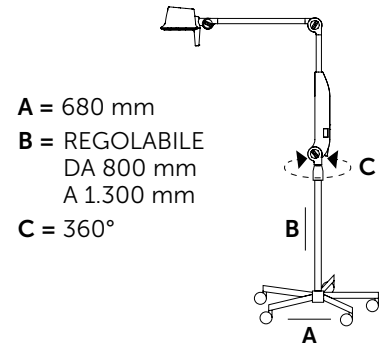
A = 180°

### TAVOLO



A = 180°

### BARRA



A = 680 mm  
B = REGOLABILE  
DA 800 mm  
A 1.300 mm  
C = 360°

### STATIVO SU RUOTE

\* Solo per versione RIGIDA. Tutte le altre configurazioni sono disponibili per braccio rigido o flessibile.

# ACEMST1

ACEM È UN MARCHIO REGISTRATO ACEM S.P.A.  
ACEM TUTTI I DIRITTI RISERVATI  
ACEM SI RISERVA IL DIRITTO DI MODIFICARE IL DESIGN  
E LE SPECIFICHE IVI CONTENUTE SENZA PREAVVISO

**DEP.ACEMST1.IT r2301**



---

**ACEM SPA** | VIA DELLA TECNICA 29,  
40050 - ARGELATO, BOLOGNA - ITALY  
PH +39 051 721844 | info@acem.it

**WWW.ACEM.IT**



Management  
System  
ISO 13485:2016  
ISO 9001:2015



www.tuv.com  
ID 9105086197