



---

LAMPADA MEDICALE A LED

**ACEMST1**



## **ACEMST1**

È LA NUOVA LAMPADA A LED PRODOTTA DA ACEM ADATTA A TUTTE LE SPECIALITÀ MEDICHE: DERMATOLOGIA, MEDICINA GENERALE, GINECOLOGIA, ODONTOIATRIA. È UNA LAMPADA MULTIFUNZIONALE E VERSATILE E PRODUCE ILLUMINAZIONE OTTIMALE PER OGNI TIPO DI ESAME DA EFFETTUARE; È IDEALE PER LA DIAGNOSTICA, LA MEDICINA ESTETICA, PER IL PRONTO SOCCORSO, PER LA SALA RISVEGLIO E COME LUCE TESTA LETTO. **ACEMST1** È DISPONIBILE IN DIFFERENTI COLORAZIONI IN BASE AI GUSTI E AGLI AMBITI DI APPLICAZIONE.

ACEMST1



**ACEMST1** riassume i vantaggi della tecnologia LED con la flessibilità di una lampada adatta a molteplici applicazioni.

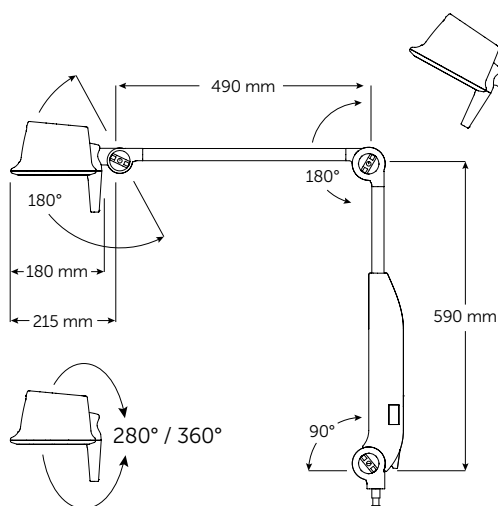
**La lampada garantisce:**

- INTENSITÀ LUMINOSA ELEVATA
- LUCE PRIVA DI RAGGI INFRAROSSI (IR)
- TEMPERATURA DI COLORE (CCT) VARIABILE
- ALTISSIMA RESA CROMATICA (CRI)
- LUNGA DURATA
- BASSO CONSUMO ENERGETICO

**ACEMST1** ha un design compatto e funzionale.

La lampada:

- ha una superficie liscia che garantisce facilità di pulizia e disinfezione così da assicurare un'ottima igiene
- è semplice nella movimentazione; una volta posizionata, il doppio sistema di bilanciamento assicura stabilità e precisione durante tutto il tempo di utilizzo
- consente ampi range di rotazioni e movimentazioni

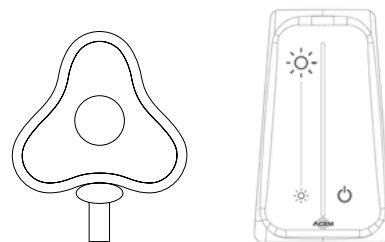


A seconda delle necessità la lampada è disponibile in due versioni:

### ACEMST1.1

Il pannello comandi a sfioramento regola le seguenti funzioni della lampada:

- Accensione / Spegnimento
- Regolazione intensità luminosa

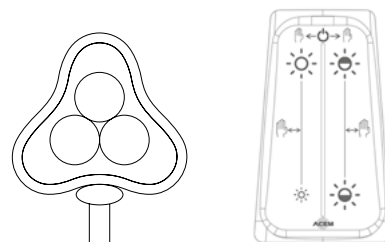


### ACEMST1.3

Tramite il pannello comandi a sfioramento (o a scelta con la modalità

**Gesture Control**) è possibile gestire tutte le funzioni della lampada:

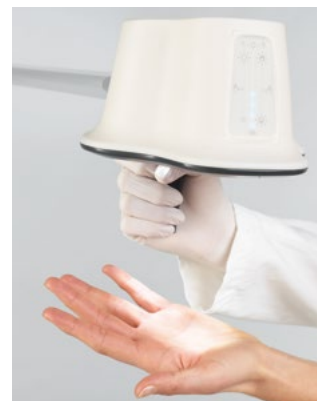
- Accensione / Spegnimento
- Regolazione intensità luminosa in modo continuo
- Regolazione della temperatura di colore in modo continuo



TEMP. DI COLORE: **3.000 K**



TEMP. DI COLORE: **4.200 K**



TEMP. DI COLORE: **5.500 K**

## SCHEDA TECNICA

### ACEMST1.1

Tensione di alimentazione	100-240 Vac - 50/60 Hz
Classe di protezione (EN 60601-1)	I (configurazione a soffitto) II (le altre configurazioni)
Potenza assorbita	10 VA
Massima intensità luminosa, Ec	18.000 LUX @ 100 cm 60.000 LUX @ 50 cm
Regolazione intensità luminosa	DA 20 % A 100 % in modo continuo
Diametro campo luminoso (d10)	26 cm
Temperatura Colore, CCT	4.300 K
Indice Resa Cromatica (Ra/R9/R13)	98/90/100
Vita media dei LED	60.000 ORE CIRCA
Diametro corpo lampada	18 cm

### ACEMST1.3

Tensione di alimentazione	100-240 Vac - 50/60 Hz
Classe di protezione (EN 60601-1)	I (configurazione a soffitto) II (le altre configurazioni)
Potenza assorbita	12 VA
Massima intensità luminosa, Ec	30.000 LUX @ 100 cm 100.000 LUX @ 50 cm
Regolazione intensità luminosa	DA 20 % A 100 % in modo continuo
Diametro campo luminoso (d10)	26 cm
Temperatura Colore, CCT	Da 3.000 K a 5.500 K regolabile in modo continuo
Indice Resa Cromatica (Ra/R9/R13)	98/90/100
Vita media dei LED	60.000 ORE CIRCA
Diametro corpo lampada	18 cm

O.P.S.

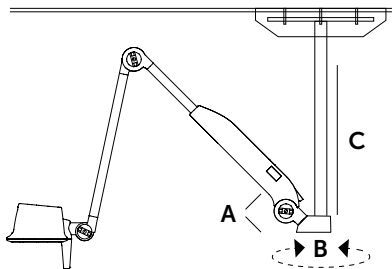
Colori disponibili per entrambe le versioni:

Bianco RAL 9010
  Verde RAL 6019
  Azzurro RAL 5024
  Rosa RAL 4003
  Grigio Chiaro RAL 7035
  Grigio Scuro RAL 7016

Note: Tutti i valori fotometrici sono soggetti ad una tolleranza del 10%.

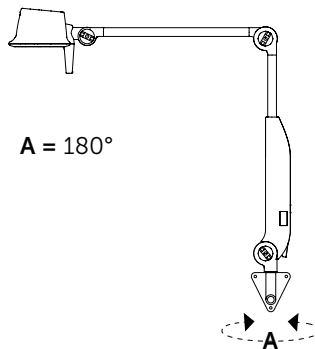
Le rilevazioni dei dati sono effettuate secondo quanto previsto dalla norma di riferimento: EN 60601-2-41.

## ACEMST1 È DISPONIBILE NELLE SEGUENTI CONFIGURAZIONI



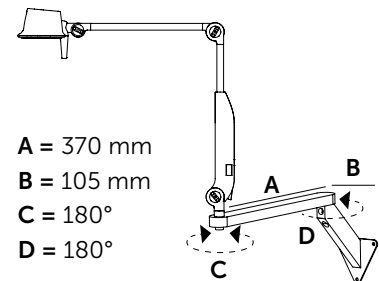
A = 90° (±45°) B = 360°  
C = DA 250 mm A 1.100 mm

### SOFFITTO\*



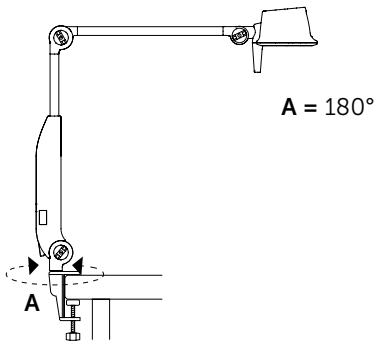
A = 180°

### PARETE



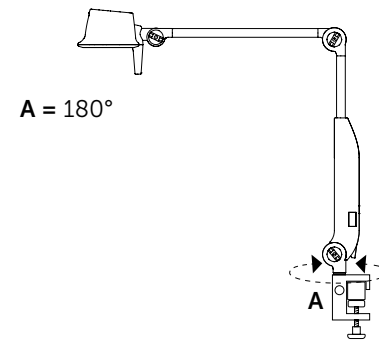
A = 370 mm  
B = 105 mm  
C = 180°  
D = 180°

### PARETE CON PROLUNGA



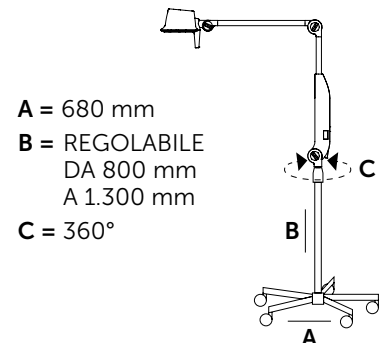
A = 180°

### TAVOLO



A = 180°

### BARRA



A = 680 mm  
B = REGOLABILE  
DA 800 mm  
A 1.300 mm  
C = 360°

### STATIVO SU RUOTE

\* Solo per versione RIGIDA. Tutte le altre configurazioni sono disponibili per braccio rigido o flessibile.

# ACEMST1

ACEM È UN MARCHIO REGISTRATO ACEM S.P.A.  
ACEM TUTTI I DIRITTI RISERVATI  
ACEM SI RISERVA IL DIRITTO DI MODIFICARE IL DESIGN  
E LE SPECIFICHE IVI CONTENUTE SENZA PREAVVISO

**DEP.ACEMST1.IT r2201**



---

**ACEM SPA** | VIA DELLA TECNICA 29,  
40050 - ARGELATO, BOLOGNA - ITALY  
PH +39 051 721844 | info@acem.it

**WWW.ACEM.IT**



Management  
System  
ISO 13485:2016  
ISO 9001:2015



www.tuv.com  
ID 9105086197