



LAMPE D'EXAMEN À LED

ACEMST1



ACEMST1

EST LA NOUVELLE LAMPE À LED, PRODUITE PAR ACEM, MULTIFONCTIONNELLE ET POLYVALENTE. EN MÉDECINE VÉTÉRINAIRE C'EST IDÉAL POUR LE DIAGNOSTIC ET LES PETITES INTERVENTIONS DE PRÉCISION CAR ELLE PRODUIT UN ÉCLAIRAGE OPTIMAL POUR CHAQUE TYPE D'EXAMEN À EFFECTUER. **ACEMST1** EST DISPONIBLE DANS DIFFÉRENTES COULEURS SELON LES GOÛTS ET LES DOMAINES D'APPLICATION.

ACEMST1



ACEMST1 allie les avantages de la technologie à LED à la flexibilité d'une lampe adaptée à de multiples applications.

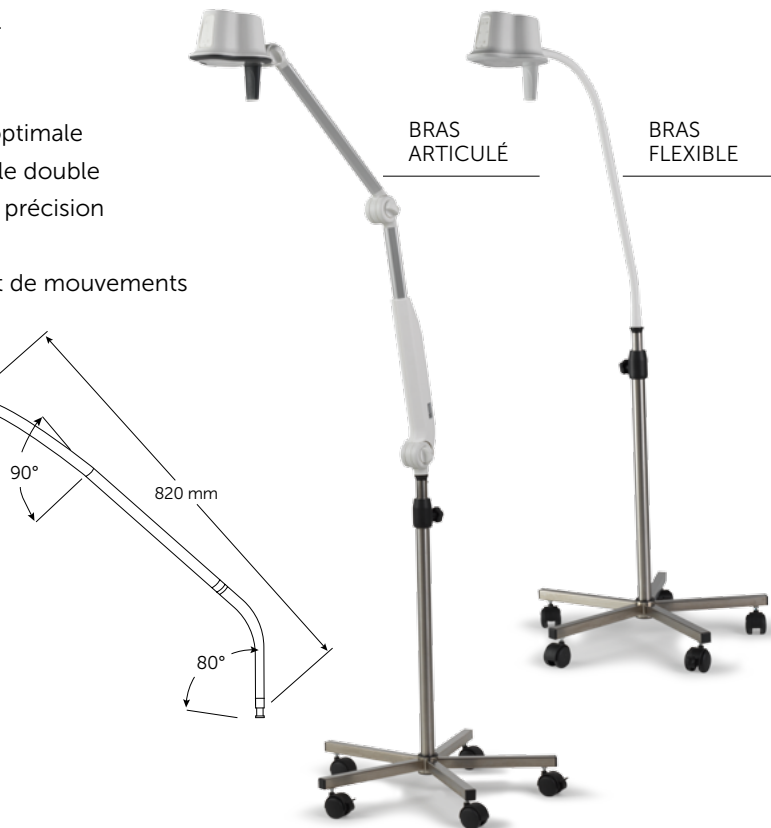
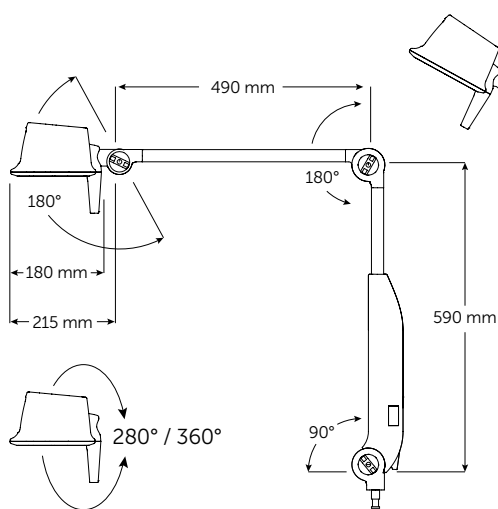
La lampe assure :

- INTENSITÉ LUMINEUSE ÉLEVÉE
- LUMIÈRE DÉPOURVUE DE RAYONS INFRAROUGES (IR)
- TEMPÉRATURE DE COULEUR VARIABLE (CCT)
- TRÈS HAUT INDICE DE RENDU DE COULEUR (IRC)
- LONGUE DURÉE DE VIE
- FAIBLE CONSOMMATION D'ÉNERGIE

ACEMST1 a un design compact et fonctionnel.

La lampe :

- offre une surface lisse qui facilite le nettoyage et la désinfection pour garantir une hygiène optimale
- est facile à manipuler ; une fois positionnée, le double système d'équilibrage est gage stabilité et de précision pendant toute la durée d'utilisation
- permet une grande amplitude de rotations et de mouvements

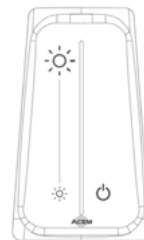
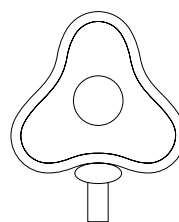


Selon les besoins, deux versions de lampe sont disponibles :

ACEMST1.1

Le panneau de commande à effleurement règle les fonctions suivantes de la lampe :

- On/Off
- Réglage de l'intensité lumineuse

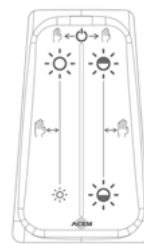
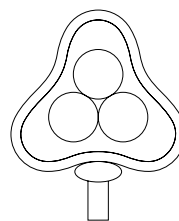


ACEMST1.3

Grâce au panneau de commande tactile (ou à votre choix avec le mode

Contrôle Gestuel) on peut gérer toutes les fonctions de la lampe :

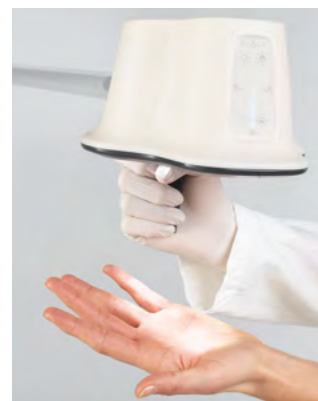
- On/Off
- Réglage de l'intensité lumineuse en continu
- Réglage de la température de couleur en continu



TEMP. DE COULEUR : **3 000 K**



TEMP. DE COULEUR : **4 200 K**



TEMP. DE COULEUR : **5 500 K**

FICHE TECHNIQUE

ACEMST1.1

Tension d'alimentation	100-240 Vac - 50/60 Hz
Consommation d'énergie	10 VA
Puissance maximale d'éclairage	18 000 LUX À 100 cm 60 000 LUX À 50 cm
Réglage de l'intensité lumineuse	20% - 100%
Diamètre du champ éclairé (d10)	26 cm
Température de couleur, CCT	4 300 K
Indice de rendu de couleur (Ra/R9)	98/90
Durée moyenne de vie des LEDs	60 000 HEURES ENVIRON
Diamètre du corps de la lampe	18 cm
Poids du corps de la lampe	2 Kg
Classe (EN 60601-2-41)	I (configuration au plafond) II (toutes les autres configur.)

ACEMST1.3

Tension d'alimentation	100-240 Vac - 50/60 Hz
Consommation d'énergie	12 VA
Puissance maximale d'éclairage	30 000 LUX À 100 cm 100 000 LUX À 50 cm
Réglage de l'intensité lumineuse	20% - 100%
Diamètre du champ éclairé (d10)	26 cm
Température de couleur, CCT	DE 3 000 K À 5 500 K
Indice de rendu de couleur (Ra/R9)	98/90
Durée moyenne de vie des LEDs	60 000 HEURES ENVIRON
Diamètre du corps de la lampe	18 cm
Poids du corps de la lampe	2 Kg
Classe (EN 60601-2-41)	I (configuration au plafond) II (toutes les autres configur.)

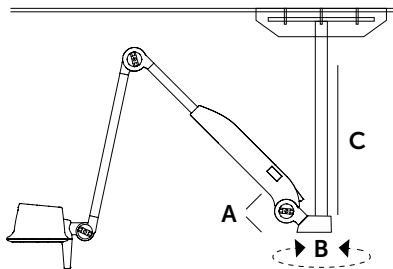
E. & O. L.

Couleurs disponible pour les deux versions :

Blanc RAL 9010
 Vert RAL 6019
 Bleu Clair RAL 5024
 Rose RAL 4003
 Gris Clair RAL 7035
 Gris Foncé RAL 7016

Les données fournies sont conformes au EN 60601-2-41:2009. Remarque : Toutes les valeurs photométriques sont soumises à une tolérance de 5 %.

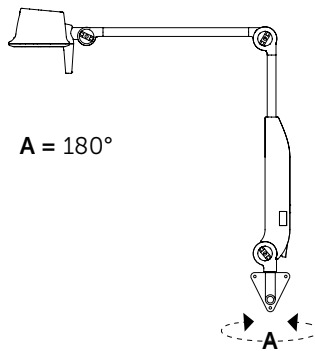
ACEMST1 EST DISPONIBLE DANS LES CONFIGURATIONS SUIVANTES



A = 90° (±45°) B = 360°
C = DE 250 mm À 1 100 mm

PLAFOND*

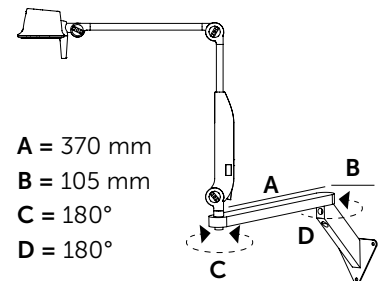
Poids du support 3.0 - 6.0 kg



A = 180°

MURALE

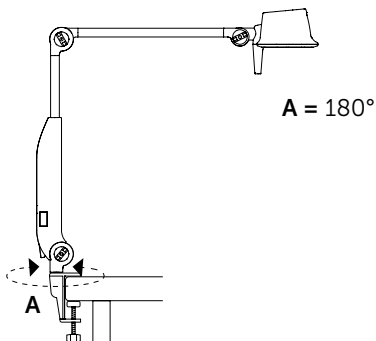
Poids du support 0.4 kg



A = 370 mm
B = 105 mm
C = 180°
D = 180°

MURALE AVEC RALLONGE

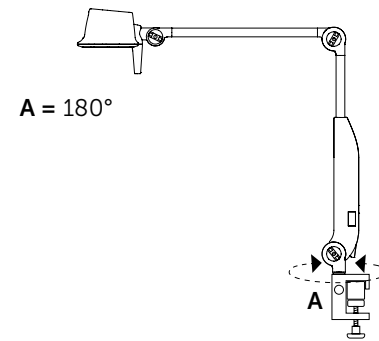
Poids du support 1.6 kg



A = 180°

TABLE

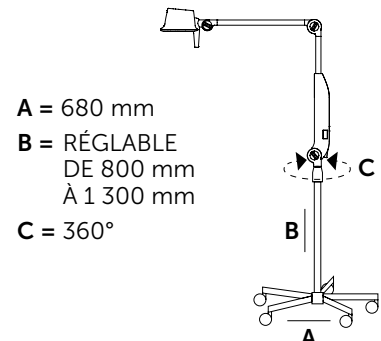
Poids du support 0.25 kg



A = 180°

BARRE

Poids du support 0.25 kg



A = 680 mm
B = RÉGLABLE
DE 800 mm
À 1 300 mm
C = 360°

STATIF A ROULETTES

Poids du support 5 kg

* Uniquement pour la version BRAS ARTICULÉ. Toutes les autres configurations sont disponibles pour articulé ou flexible.

ACEMST1

ACEM EST UNE MARQUE DÉPOSÉE D'ACEM S.P.A.
ACEM TOUS DROITS RÉSERVÉS
ACEM SE RÉSERVE LE DROIT DE MODIFIER LA CONCEPTION
ET LES SPÉCIFICATIONS CONTENUES DANS CE DOCUMENT
SANS AUCUN AVIS PRÉALABLE

DEP.VET.ACEMST1.FR r2101



ACEM SPA | VIA DELLA TECNICA 29,
40050 - ARGELATO, BOLOGNA - ITALY
PH +39 051 721844 | FAX +39 051 721855 | info@acem.it

WWW.ACEM.IT



Management
System
ISO 9001:2015
EN ISO 13485:2016

www.tuv.com
ID 9105086197

