



LAMPADA MEDICALE A LED

ACEMST1



ACEMST1

È LA NUOVA LAMPADA A LED PRODOTTA DA ACEM ADATTA A TUTTE LE SPECIALITÀ MEDICHE: DERMATOLOGIA, MEDICINA GENERALE, GINECOLOGIA, ODONTOIATRIA. È UNA LAMPADA MULTIFUNZIONALE E VERSATILE E PRODUCE ILLUMINAZIONE OTTIMALE PER OGNI TIPO DI ESAME DA EFFETTUARE; È IDEALE PER LA DIAGNOSTICA, LA MEDICINA ESTETICA, PER IL PRONTO SOCCORSO, PER LA SALA RISVEGLIO E COME LUCE TESTA LETTO. **ACEMST1** È DISPONIBILE IN DIFFERENTI COLORAZIONI IN BASE AI GUSTI E AGLI AMBITI DI APPLICAZIONE.

ACEMST1



ACEMST1 riassume i vantaggi della tecnologia LED con la flessibilità di una lampada adatta a molteplici applicazioni.

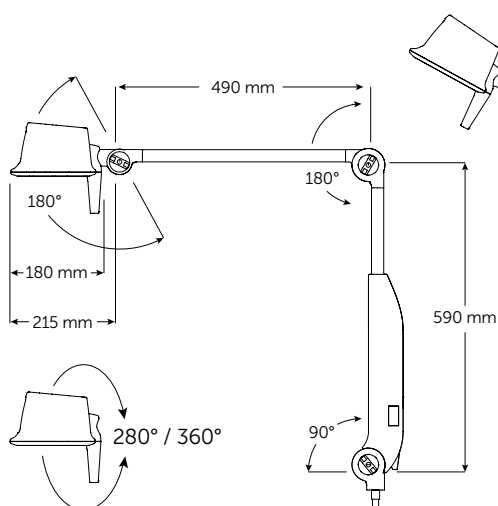
La lampada garantisce:

- INTENSITÀ LUMINOSA ELEVATA
- LUCE PRIVA DI RAGGI INFRAROSSI (IR)
- TEMPERATURA DI COLORE (CCT) VARIABILE
- ALTISSIMA RESA CROMATICA (CRI)
- LUNGA DURATA
- BASSO CONSUMO ENERGETICO

ACEMST1 ha un design compatto e funzionale.

La lampada:

- ha una superficie liscia che garantisce facilità di pulizia e disinfezione così da assicurare un'ottima igiene
- è semplice nella movimentazione; una volta posizionata, il doppio sistema di bilanciamento assicura stabilità e precisione durante tutto il tempo di utilizzo
- consente ampi range di rotazioni e movimentazioni

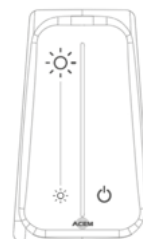
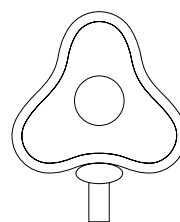


A seconda delle necessità la lampada è disponibile in due versioni:

ACEMST1.1

Il pannello comandi a sfioramento regola le seguenti funzioni della lampada:

- Accensione / Spegnimento
- Regolazione intensità luminosa

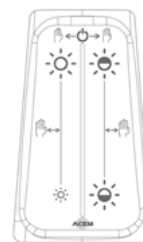
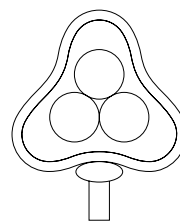


ACEMST1.3

Tramite il pannello comandi a sfioramento (o a scelta con la modalità

Gesture Control) è possibile gestire tutte le funzioni della lampada:

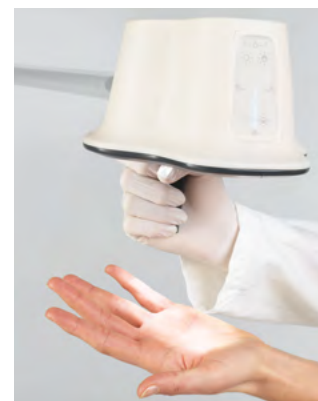
- Accensione / Spegnimento
- Regolazione intensità luminosa in modo continuo
- Regolazione della temperatura di colore in modo continuo



TEMP. DI COLORE: **3.000 K**



TEMP. DI COLORE: **4.200 K**



TEMP. DI COLORE: **5.500 K**

SCHEDA TECNICA

ACEMST1.1

Tensione di alimentazione	100-240 Vac - 50/60 Hz
Consumo di potenza	10 VA
Massima intensità luminosa	18.000 LUX @ 100 cm 60.000 LUX @ 50 cm
Regolazione intensità luminosa	20% - 100%
Diametro del campo luminoso (d10)	26 cm
Temperatura colore, CCT	4.300 K
Indice della resa di colore (Ra/R9)	98/90
Vita media dei LED	60.000 ORE CIRCA
Diametro del corpo lampada	18 cm
Peso della lampada	2 Kg
Classe del prodotto (EN 60601-2-41)	I (configurazione a soffitto) II (le altre configurazioni)

ACEMST1.3

Tensione di alimentazione	100-240 Vac - 50/60 Hz
Consumo di potenza	12 VA
Massima intensità luminosa	30.000 LUX @ 100 cm 100.000 LUX @ 50 cm
Regolazione intensità luminosa	20% - 100%
Diametro del campo luminoso (d10)	26 cm
Temperatura colore, CCT	DA 3.000 K A 5.500 K
Indice della resa di colore (Ra/R9)	98/90
Vita media dei LED	60.000 ORE CIRCA
Diametro del corpo lampada	18 cm
Peso della lampada	2 Kg
Classe del prodotto (EN 60601-2-41)	I (configurazione a soffitto) II (le altre configurazioni)

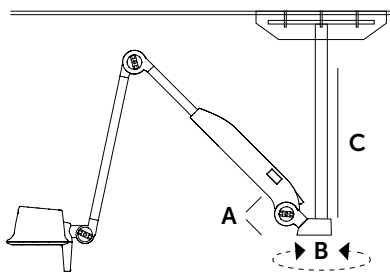
S.E.B.O.

Colori disponibili per entrambe le versioni:

□ Bianco RAL 9010 ■ Verde RAL 6019 ■ Azzurro RAL 5024 ■ Rosa RAL 4003 ■ Grigio Chiaro RAL 7035 ■ Grigio Scuro RAL 7016

I dati sono riportati in conformità alla norma EN 60601-2-41:2009. Nota: tutti i valori fotometrici sono soggetti al 5% di tolleranza.

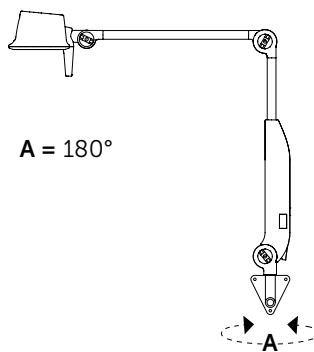
ACEMST1 È DISPONIBILE NELLE SEGUENTI CONFIGURAZIONI



A = 90° (±45°) B = 360°
C = DA 250 mm A 1.100 mm

SOFFITTO*

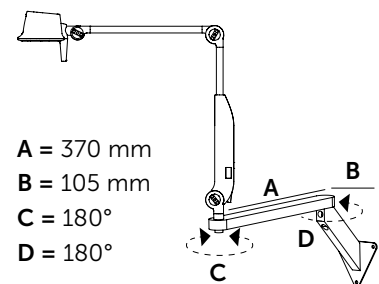
Peso supporto 3.0 - 6.0 kg



A = 180°

PARETE

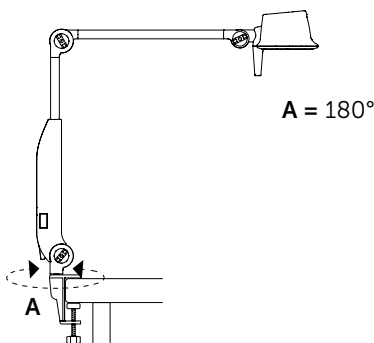
Peso supporto 0.4 kg



A = 370 mm
B = 105 mm
C = 180°
D = 180°

PARETE CON PROLUNGA

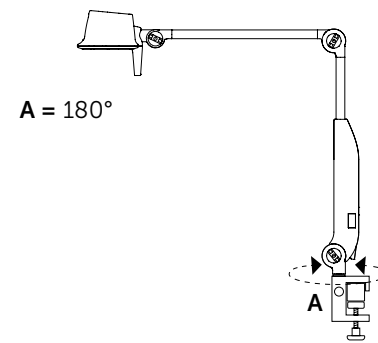
Peso supporto 1.6 kg



A = 180°

TAVOLO

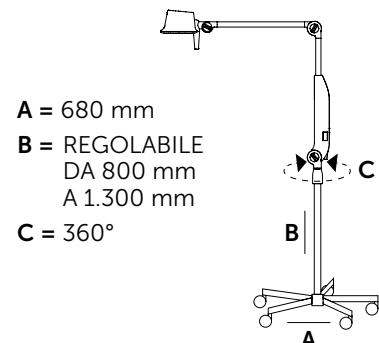
Peso supporto 0.25 kg



A = 180°

BARRA

Peso supporto 0.25 kg



A = 680 mm
B = REGOLABILE
DA 800 mm
A 1.300 mm
C = 360°

STATIVO SU RUOTE

Peso supporto 5 kg

* Solo per versione RIGIDA. Tutte le altre configurazioni sono disponibili per braccio rigido o flessibile.

ACEMST1

ACEM È UN MARCHIO REGISTRATO ACEM S.P.A.
ACEM TUTTI I DIRITTI RISERVATI
ACEM SI RISERVA IL DIRITTO DI MODIFICARE IL DESIGN
E LE SPECIFICHE IMI CONTENUTE SENZA PREAVVISO

DEP.ACEMST1.IT r2101



ACEM SPA | VIA DELLA TECNICA 29,
40050 - ARGELATO, BOLOGNA - ITALY
PH +39 051 721844 | FAX +39 051 721855 | info@acem.it

WWW.ACEM.IT



Management
System
ISO 9001:2015
EN ISO 13485:2016

www.tuv.com
ID 9105086197

