



SOLED[®]

LAMPADA A LED PER DIAGNOSTICA
E PICCOLA CHIRURGIA



SOLED è la lampada a LED per diagnostica, piccola chirurgia e per molteplici applicazioni. È ideale per piccoli interventi di precisione, in terapia intensiva, in sala risveglio, pronto soccorso, per la medicina estetica e per il settore dentale. SOLED completa la gamma di lampade della Serie Starled prodotte da ACEM Medical Company.



SOLED riassume i vantaggi della tecnologia LED con la flessibilità di una lampada adatta a qualsiasi impiego.

Essa garantisce:

- intensità luminosa eccellente
- fascio di luce privo di raggi infrarossi (IR)
- temperatura di colore (CCT) pari a 4.900 °K
- resa cromatica (CRI) di 95
- lunga durata
- basso consumo energetico





L'elevato livello tecnologico e l'utilizzo dei LED di nuova generazione consentono alla SOLED di garantire una resa molto lineare ed un decadimento delle prestazioni trascurabile per l'intera durata di vita.

L'efficienza raggiunta permette alla SOLED di ottenere un'intensità luminosa pari a 65.000 lux con un basso consumo elettrico (35W).

La disposizione dei LED che la compongono assicura comfort visivo, luce uniforme, omogenea e priva di ombre.

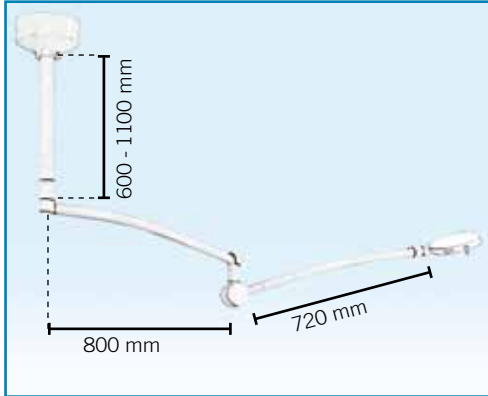
SOLED ha una forma circolare che la rende pratica e funzionale sia nell'utilizzo che nella movimentazione. La struttura è maneggevole e non ingombrante quindi adatta anche per impieghi diagnostici, laboratori di analisi, ambulatori odontoiatrici.

Il manopolo, di facile impugnatura, è estraibile e sterilizzabile e consente l'utilizzo anche in applicazioni igienicamente critiche.

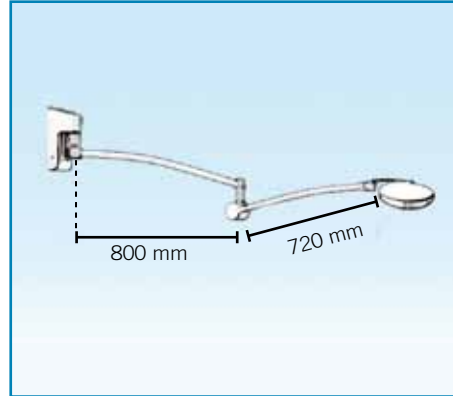


Le funzioni della SOLED sono gestite dal pannello comandi I-SENSE che regola: accensione/spegnimento, variazione dell'intensità luminosa, intensificazione del fascio luminoso e parcelizzazione dell'illuminazione (a seconda dell'utilizzo si possono selezionare delle porzioni di led per concentrare la luce nelle zone di particolare interesse).

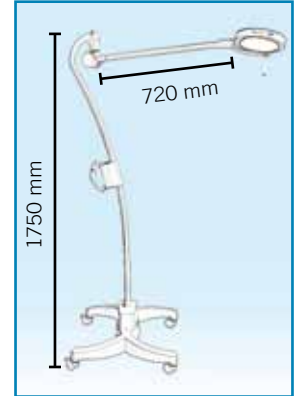
SOLED è disponibile nelle seguenti versioni



Attacco a soffitto
cod. CH/SOL/S



Attacco a parete
cod. CH/SOL/P



Stativo su ruote
cod. CH/SOL/T

SCHEDA TECNICA

Tensione di alimentazione	90 – 240 VAC - 50/60 Hz
Tensione di funzionamento lampada	24 VDC
Consumo	35W
Classe (EN 60601-2-41)	I
Sorgente luminosa	LEDs
Led durata media	50.000 ore circa
Illuminazione al centro, Ec @ 100 cm	65.000 lux
Regolazione luminosità	da 100% a 10%
Temperatura di colore correlata, CCT	4.900 °K
Indice resa di colore, Ra	95
Innalzamento temperatura sui soggetti illuminati	1°C circa
Diametro campo luminoso d50 @ 100 cm	10 cm
Diametro campo luminoso d10 @ 100 cm	19 cm
Profondità di illuminazione L1+L2:	98 cm
Peso corpo lampada	1,5 Kg
Diametro del corpo lampada	22 cm
Peso attacco a soffitto	5,5 Kg – 8 Kg
Peso attacco a parete	4,8 Kg
Peso stativo	17 Kg
Manipolo	Estraibile e sterilizzabile
Verniciatura	Bianco RAL 9002

S.E. & O.



ACEM SpA

Divisione Vet Care

Via della Tecnica 29 - 40050 Argelato

Bologna – ITALY

Tel. +39 051 721844 Fax +39 051 721855

info@acem.it www.acem.it

**AZIENDA CON SISTEMA DI GESTIONE
PER LA QUALITÀ CERTIFICATO DA DNV
= UNI EN ISO 9001:2008 =**

Acem Medical Company è un marchio registrato ACEM S.p.A. Acem tutti i diritti riservati

Depliant SOLED 04/12

ACEM si riserva il diritto di modificare il design e le specifiche ivi contenute senza preavviso