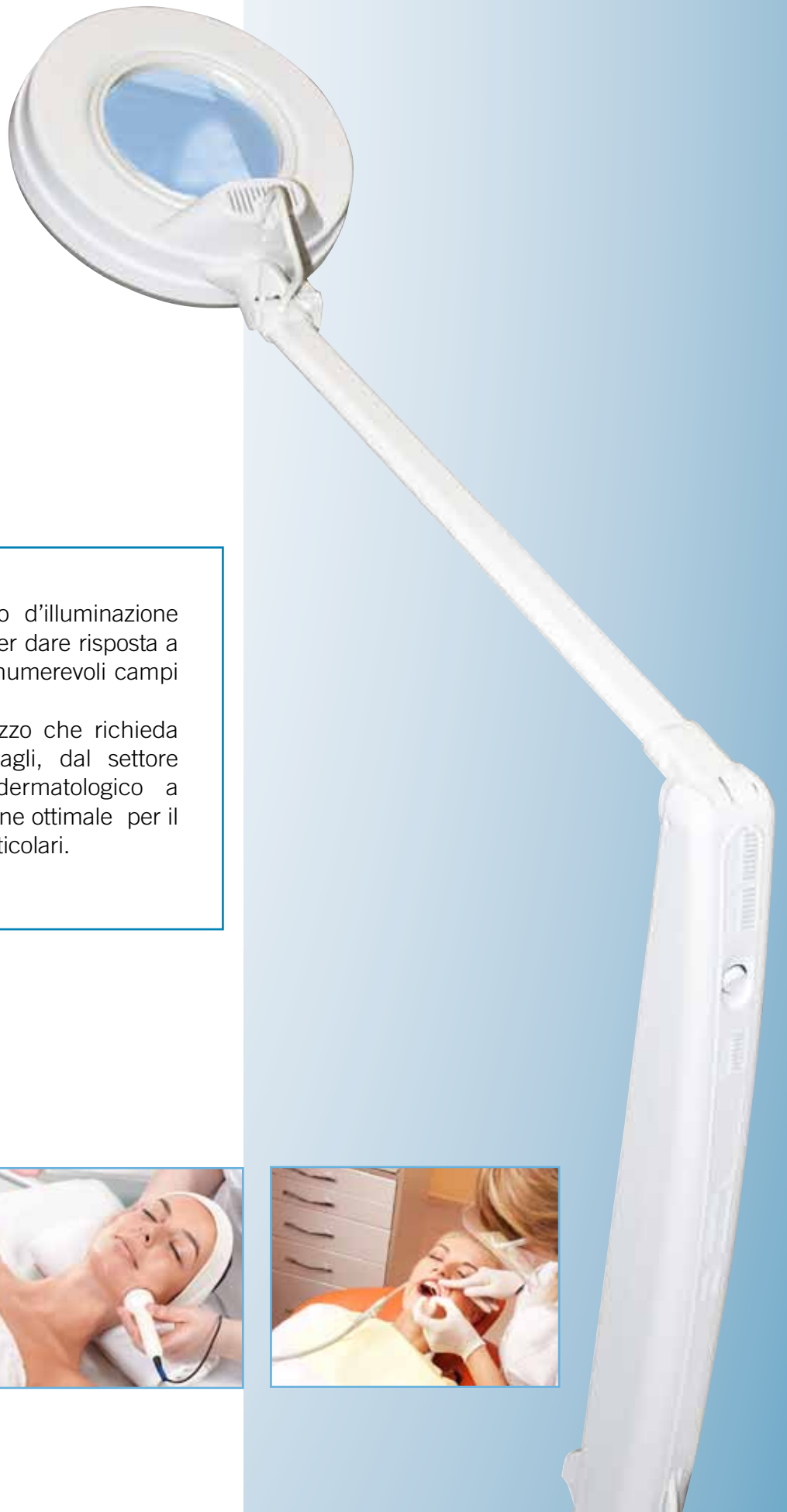




CIRCLELED®

APPARECCHIO D'ILLUMINAZIONE A LED CON LENTE



CIRCLELED è un apparecchio d'illuminazione a LED con lente realizzato per dare risposta a differenti esigenze e per innumerevoli campi di applicazione.

E' ideale per qualsiasi utilizzo che richieda luce e chiarezza dei dettagli, dal settore medicale, odontoiatrico, dermatologico a quello estetico. E' la soluzione ottimale per il controllo di precisione di particolari.



CIRCLELED è dotato di lente biconvessa in vetro ottico antigraffio con diametro 120 mm e con potenza di 3 diottrie (5 a richiesta).

L'illuminazione è garantita da 7 LED di ultima generazione che circondano la lente e che producono luce per una durata di circa 50.000 ore.

Ciò assicura abbattimento dei costi in termini di consumo energetico e di manutenzione. La luce generata dai LED è bianca e priva di raggi infrarossi quindi non scalda, non altera i colori e consente una versatilità di utilizzo.



CIRCLELED ha un design sobrio e funzionale, semplice nella movimentazione e nel posizionamento.

Il braccio di sostegno è robusto e leggero al tempo stesso e assicura stabilità alla lente una volta posizionata, evitandone così il fastidioso abbassamento. Il test di carico ha rilevato che anche dopo più di 20.000 movimentazioni non si verificano usure dei materiali pertanto CIRCLELED mantiene la testa illuminante nella posizione desiderata anche dopo anni di impiego.

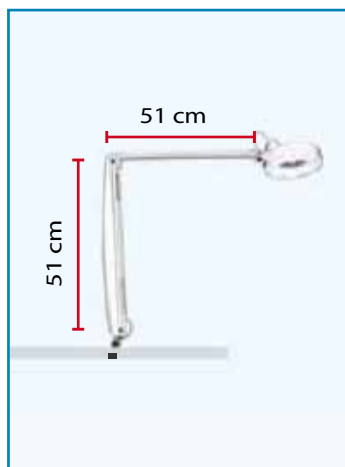
CIRCLELED è di semplice utilizzo; accensione e spegnimento sono gestiti da un comodo pulsante posto sulla parte posteriore del braccio.



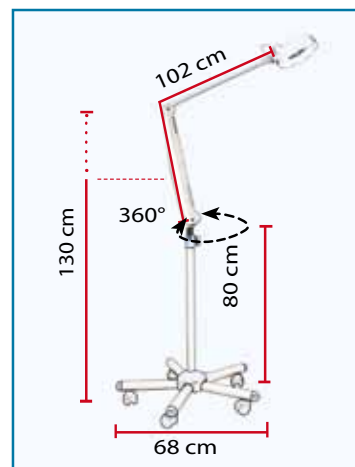
CIRCLELED è disponibile nelle versioni con attacco a parete, a tavolo, grazie ad un comodo morsetto e a stativo su ruote.



Attacco a parete
cod. CH/CIR/R/102



Attacco a tavolo
cod. CH/CIR/R/103



Stativo su ruote
cod. CH/CIR/R/105

SCHEDA TECNICA

Durata media LED	50.000 ore ~
Tensione di rete	90 - 240V – 50/60 Hz
Potenza assorbita	20W
Diametro corpo lampada	23 cm
Diametro lente	12 cm
Lente d'ingrandimento	3 diottrie (5 a richiesta)
Peso corpo lampada	1 kg
Peso stativo	3 kg
Verniciatura	Bianco RAL 9002/9010

S.E. & O.



ACEM SpA
Divisione Vet Care
 Via della Tecnica 29 - 40050 Argelato
 Bologna – ITALY
 Tel. +39 051 721844 Fax +39 051 721855
 info@acem.it www.acem.it

**AZIENDA CON SISTEMA DI GESTIONE
 PER LA QUALITÀ CERTIFICATO DA DNV
 = UNI EN ISO 9001:2008 =**

Acem Medical Company è un marchio registrato ACEM S.p.A. Acem tutti i diritti riservati

Depliant CIRCLELED 04/12
 ACEM si riserva il diritto di modificare il design e le specifiche ivi contenute
 senza preavviso